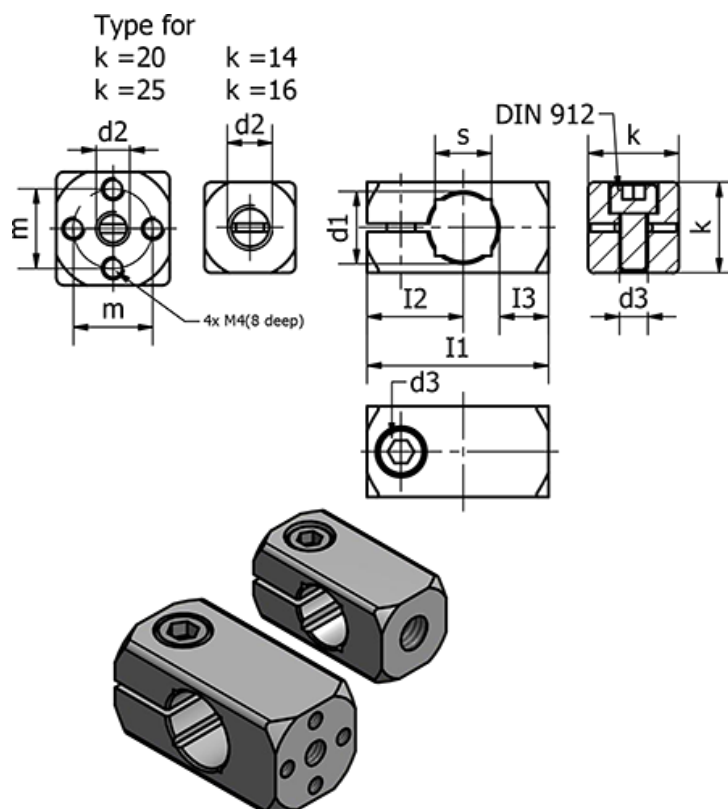


Varenummer: 20478B12M6MT

Beskrivelse: E+G Rørholder - GN 478-B12-M6-MT

## Mål



d1 h11	= 12	m	=
d2	= M6	s	= 10
d3	= M5	Vægt (g)	= 16
Fastspændings kit for d2	= GN 511-M5-16		
I1	= 32		
I2	= 17		
I3	= 9		
k	= 16		